

ZHC-0841L/S C Frame Solenoid

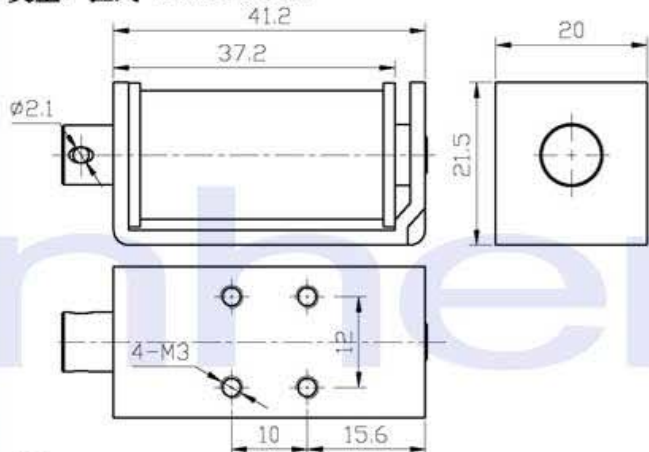
ISO/TS16949 ISO9000 ISO14000
RoHS REACH CE UL VDE TÜV

开置式ZHC



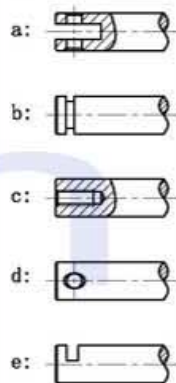
总重量 Total Weight: 85g
应用范围: 用于机械设备, 门锁等
APPLICATION: MACHINE, DOOR LOCK etc

类型: 拉式 TYPE: PULL

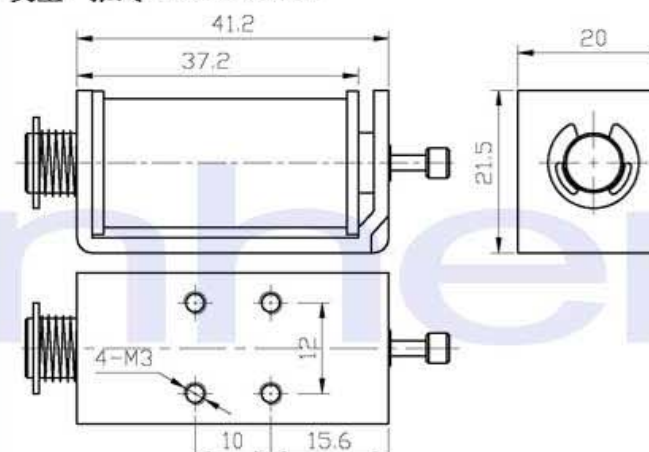


单位:mm Units:mm 通电状态 Shown Energized

滑杆外部与负载连接的典型结构
plunger type:

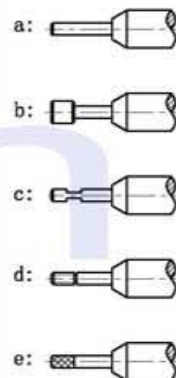


类型: 推式 TYPE: PUSH

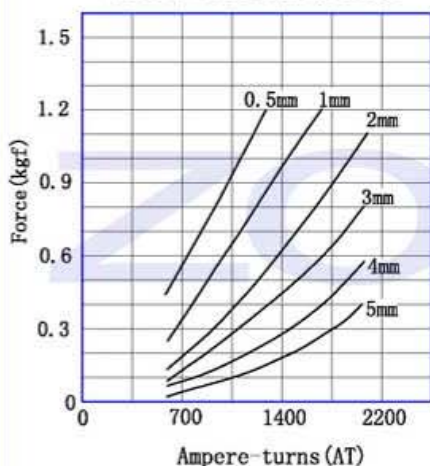


单位:mm Units:mm 通电状态 Shown Energized

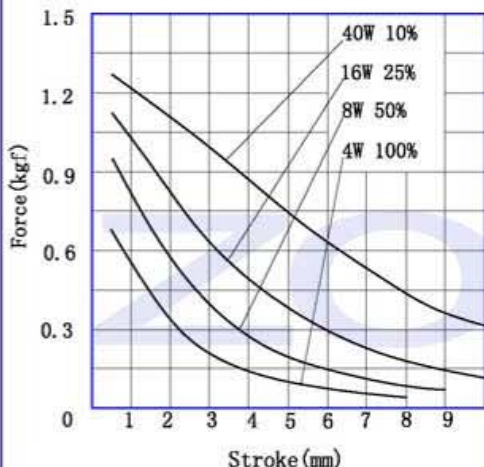
顶杆外部与负载连接的典型结构
push shaft type:



安匝/吸引力
AMPERE-TURNS Vs FORCE



行程/吸引力
STROKE Vs FORCE



COIL DATA线圈资料

工作周期(%) = $\frac{\text{工作时间}}{\text{工作时间} + \text{断开时间}} \times 100\%$ Duty cycle(%) = $\frac{\text{"ON" time}}{\text{"ON" time} + \text{"OFF" time}} \times 100\%$	连续 Continuous 100%	间断 Or less 50%	间断 Or less 25%	间断 Or less 10%
最大工作时间(秒) MAX. "on" time in seconds	∞	50	18	3
瓦特(W) (20°C) Watts at 20°C	4	8	16	40
安匝数AT(20°C) Ampere-turns at 20°C	689	948	1313	2034
型号 Type no.	阻值(20°C) Resistance (Ω) ±10%	线圈匝数 No. Turns	电压(VDC) VoltS DC	
ZHC-0841L-XX A XX	9	1033	6	8.5 12 19
L S 拉Pull 推Push	36	2008	12	17 24 38
电压Voltage (V)	144	3940	24	34 48 76
系列号Serial No.: A, B, C...	576	7710	48	68 96 152
电阻Resistance (Ω)				