

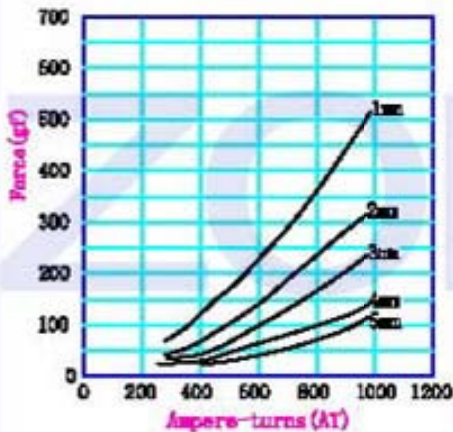
ZHO-0615L/S Open Frame Solenoid

ISO/TS16949 ISO9000 ISO14000
RoHS REACH CE UL VDE TÜV

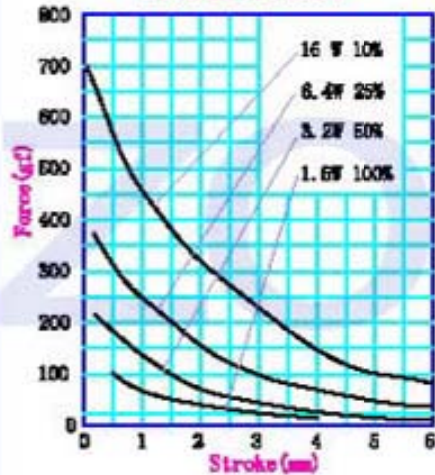


总重量 Total Weight: 87g
应用范围: 用于玩具, 门锁等
APPLICATIONS: TOY, DOOR LOCK etc

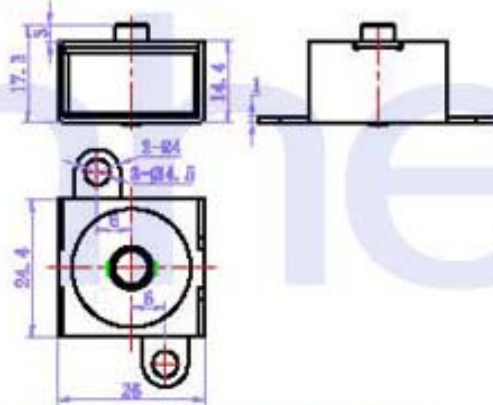
安匝/吸引力
AMPERE-TURNS Vs FORCE



行程/吸引力
STROKE Vs FORCE

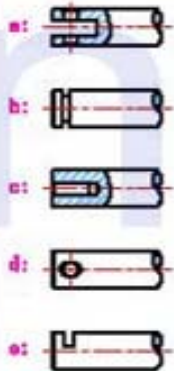


类型: 拉式 TYPE: PULL

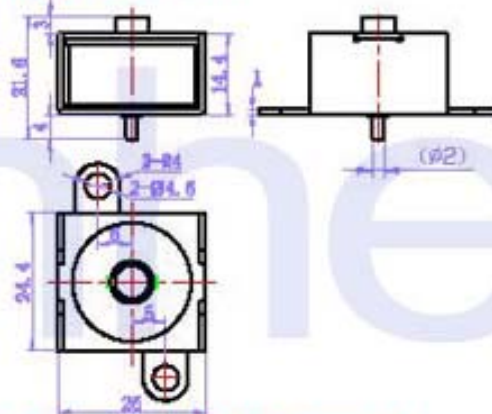


单位:mm Units:mm 通电状态 Shown Energized

插杆外部与负载连接的典型结构
plunger type:

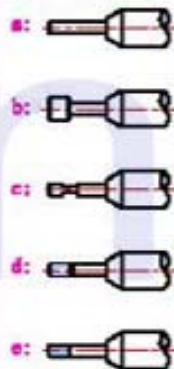


类型: 推式 TYPE: PUSH



单位:mm Units:mm 通电状态 Shown Energized

插杆外部与负载连接的典型结构
push shaft type:



COIL DATA 线圈资料

工作周期(%) = $\frac{\text{工作时间}}{\text{工作时间} + \text{断开时间}} \times 100\%$ Duty cycle(%) = $\frac{\text{"ON" time}}{\text{"ON" time} + \text{"OFF" time}} \times 100\%$	连续 Continuous 100%	间断 Or less 50%	间断 Or less 25%	间断 Or less 10%
最大工作时间(秒) MAX "on" time in seconds	∞	50	19	3
瓦特(W) (20°C) Watts at 20°C	1.6	3.2	6.4	16
安匝数(AT) (20°C) Ampere-turns at 20°C	317	432	804	944
型号 Model No.	阻值(20°C) Resistance (Ω) ±10%	线圈匝数 Turns	电压(VDC) DC Voltage	
ZHO-0614L-XX A XX	10	792	4	5.6 8 12.6
L S 插杆 Plunger	40	1544	8	11.2 18 25.2
电压 Voltage (V)	160	3000	16	22.4 32 50.4
系列号 Serial No.: S.A.C...	640	5987	32	44.8 64 100.8
电阻 Resistance (Ω)				